

4

3

2

1

THIS DRAWING IS UNPUBLISHED.

RELEASED FOR PUBLICATION

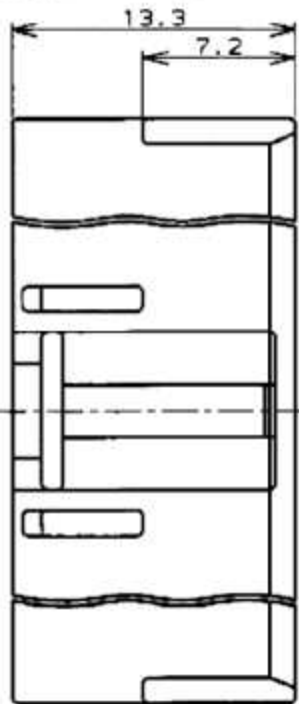
© COPYRIGHT

注記:

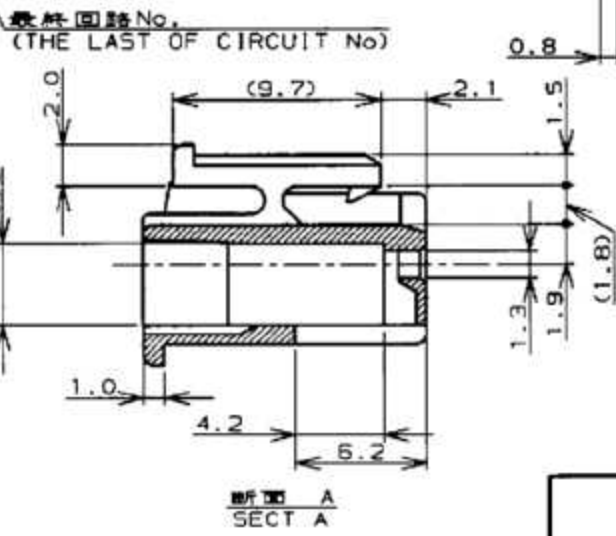
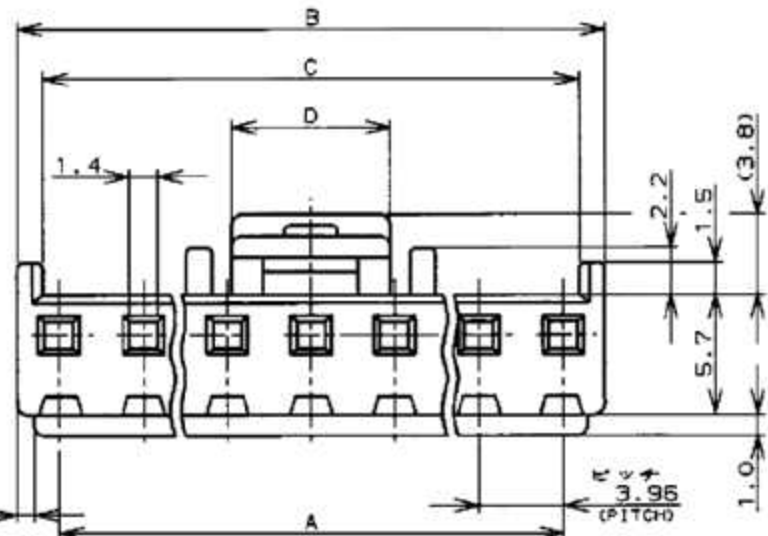
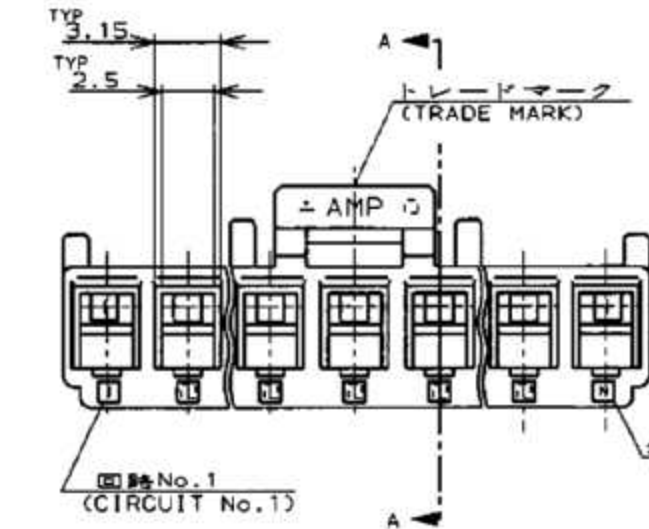
- 1. 適用コンタクト : 0-1123721-1
- 2. 嵌合相手製品型番 : □-1123723-□
□-1123724-□

NOTES:

- 1. APPLICABLE CONTACT P/N : 0-1123721-1
- 2. MATING CONN P/N: □-1123723-□
□-1123724-□
- 3. 7-1123722-□ MEET GWT(GLOW WIRE TEST)
750 DEGREE SPEC



	41.10	43.50	39.60		■ 自然色 (NATURAL)	7-1123722-1		
					■ 緑色 (GREEN)	6- - -1		
					■ 黒色 (BLACK)	5- - -1		
					■ 赤色 (RED)	4- - -1		
					■ 青色 (BLUE)	3- - -1		
					■ 黄色 (YELLOW)	2- - -1		
					■ 自然色 (NATURAL)	1- - -1		
					■ 自然色 (NATURAL)	7- - -0		
					■ 緑色 (GREEN)	6- - -0		
					■ 黒色 (BLACK)	5- - -0		
					■ 赤色 (RED)	4- - -0		
					■ 青色 (BLUE)	3- - -0		
					■ 黄色 (YELLOW)	2- - -0		
					■ 自然色 (NATURAL)	1- - -0		
	33.18	35.58	31.68		■ 自然色 (NATURAL)	9	7-	-9
D	C	B	A		ハウジング色調 (HOUSING COLOR)	極数 (POS)	型番 (P/N)	
寸法 (DIMENSION)								



	33.18	35.58	31.68		■ 緑色 (GREEN)	6- - -9		
					■ 黒色 (BLACK)	5- - -9		
					■ 赤色 (RED)	4- - -9		
					■ 青色 (BLUE)	3- - -9		
					■ 黄色 (YELLOW)	2- - -9		
					■ 自然色 (NATURAL)	1- - -9		
					■ 自然色 (NATURAL)	7- - -8		
					■ 緑色 (GREEN)	6- - -8		
					■ 黒色 (BLACK)	5- - -8		
					■ 赤色 (RED)	4- - -8		
					■ 青色 (BLUE)	3- - -8		
					■ 黄色 (YELLOW)	2- - -8		
					■ 自然色 (NATURAL)	1- - -8		
					■ 自然色 (NATURAL)	7- - -7		
					■ 緑色 (GREEN)	6- - -7		
					■ 黒色 (BLACK)	5- - -7		
					■ 赤色 (RED)	4- - -7		
					■ 青色 (BLUE)	3- - -7		
					■ 黄色 (YELLOW)	2- - -7		
					■ 自然色 (NATURAL)	1- - -7		
					■ 自然色 (NATURAL)	7- - -6		
					■ 緑色 (GREEN)	6- - -6		
					■ 黒色 (BLACK)	5- - -6		
					■ 赤色 (RED)	4- - -6		
					■ 青色 (BLUE)	3- - -6		
					■ 黄色 (YELLOW)	2- - -6		
					■ 自然色 (NATURAL)	1- - -6		
					■ 自然色 (NATURAL)	7- - -5		
					■ 緑色 (GREEN)	6- - -5		
					■ 黒色 (BLACK)	5- - -5		
					■ 赤色 (RED)	4- - -5		
					■ 青色 (BLUE)	3- - -5		
					■ 黄色 (YELLOW)	2- - -5		
					■ 自然色 (NATURAL)	1- - -5		
					■ 自然色 (NATURAL)	7- - -4		
					■ 緑色 (GREEN)	6- - -4		
					■ 黒色 (BLACK)	5- - -4		
					■ 赤色 (RED)	4- - -4		
					■ 青色 (BLUE)	3- - -4		
					■ 黄色 (YELLOW)	2- - -4		
					■ 自然色 (NATURAL)	1- - -4		
					■ 自然色 (NATURAL)	8- - -3		
					■ 自然色 (NATURAL)	7- - -3		
					■ 緑色 (GREEN)	6- - -3		
					■ 黒色 (BLACK)	5- - -3		
					■ 赤色 (RED)	4- - -3		
					■ 青色 (BLUE)	3- - -3		
					■ 黄色 (YELLOW)	2- - -3		
					■ 自然色 (NATURAL)	1- - -3		
					■ 自然色 (NATURAL)	7- - -2		
					■ 緑色 (GREEN)	6- - -2		
					■ 黒色 (BLACK)	5- - -2		
					■ 赤色 (RED)	4- - -2		
					■ 青色 (BLUE)	3- - -2		
					■ 黄色 (YELLOW)	2- - -2		
					■ 自然色 (NATURAL)	1-1123722-2		
D	C	B	A		ハウジング色調 (HOUSING COLOR)	極数 (POS)	型番 (P/N)	
寸法 (DIMENSION)								

LOC	QTY	P	LTR	DESCRIPTION	DATE	OWN	APVD
				D1 REVISED PER ECR-12-010630	14JUN12	A.Z	F.M
				D REVISED PER ECR-12-006506	11APR12	L.L	F.M
				C1 REVISED PER ECO-11-005030	21MAR11	RK	HMR

DIMENSIONS: 単位: mm	TOLERANCES UNLESS OTHERWISE SPECIFIED
	±0.3 ±0.4
MATERIAL 66ナイロン UL94V-0 (66NYLON UL94V-0)	FINISH 仕上

DWN 24 JUN '98
 CHK N. YAMASAKI
 M. SHINDO
 APVD 24 JUN '98
 M. SHINDO
 PRODUCT SPEC 108-5609
 APPLICATION SPEC
 WEIGHT
 CUSTOMER DRAWING
 TE Connectivity
 3.96mm PITCH ECONOMY POWER (EP) CONN. PLUG HSG
 3.96mm ピッチエコノミーパワー (EP) コネクタ
 プラグハウジング
 SIZE A3 CAGE CODE 00779 DRAWING NO. 1123722
 RESTRICTED TO
 SCALE 1 OF 1 SHEET REV D1
 参考図面